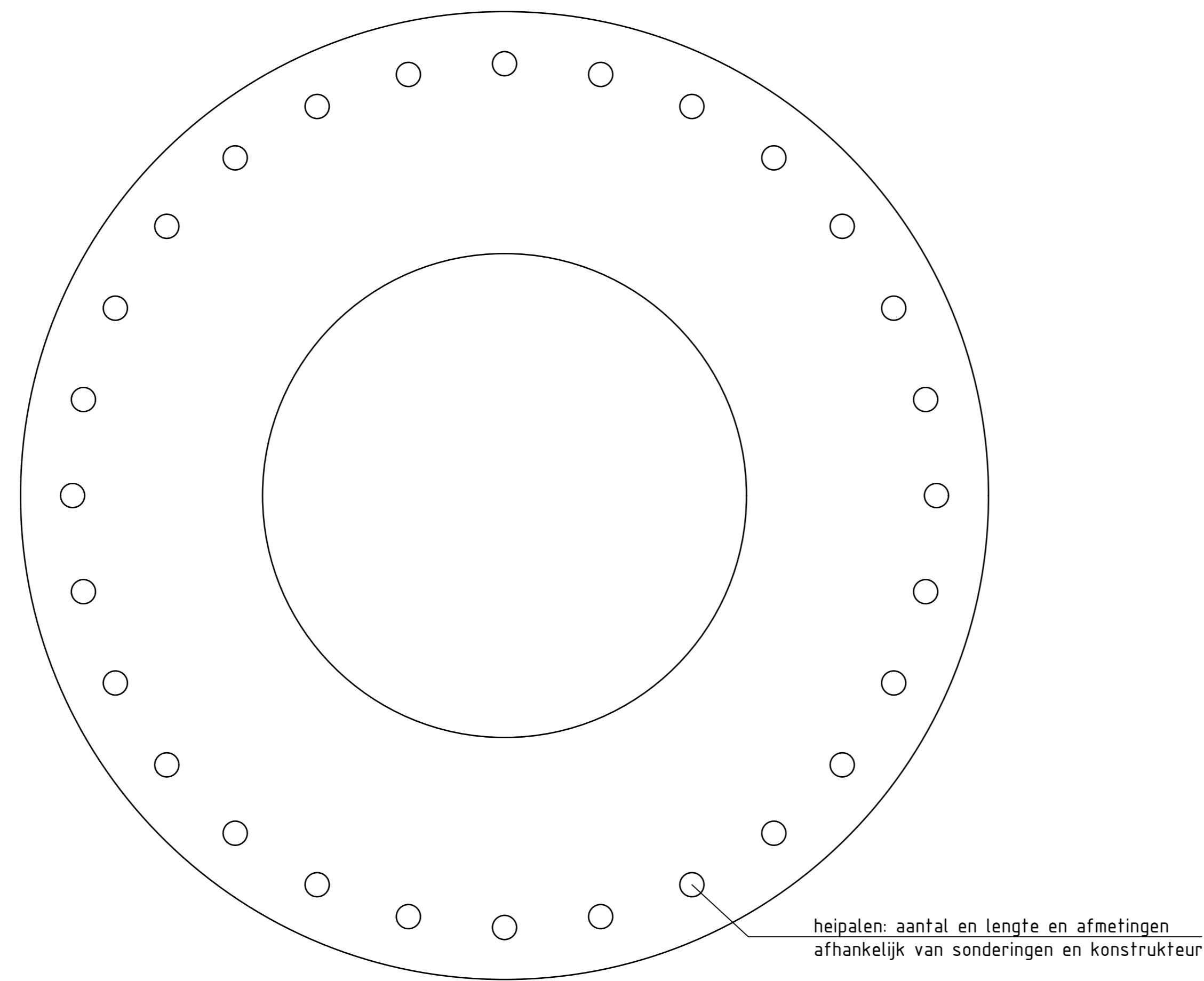
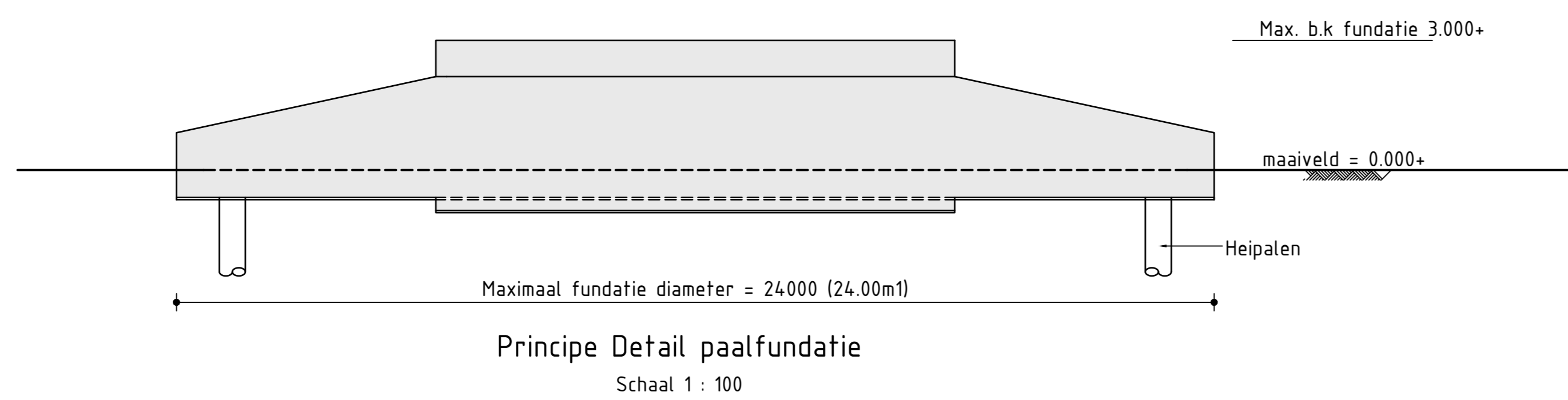


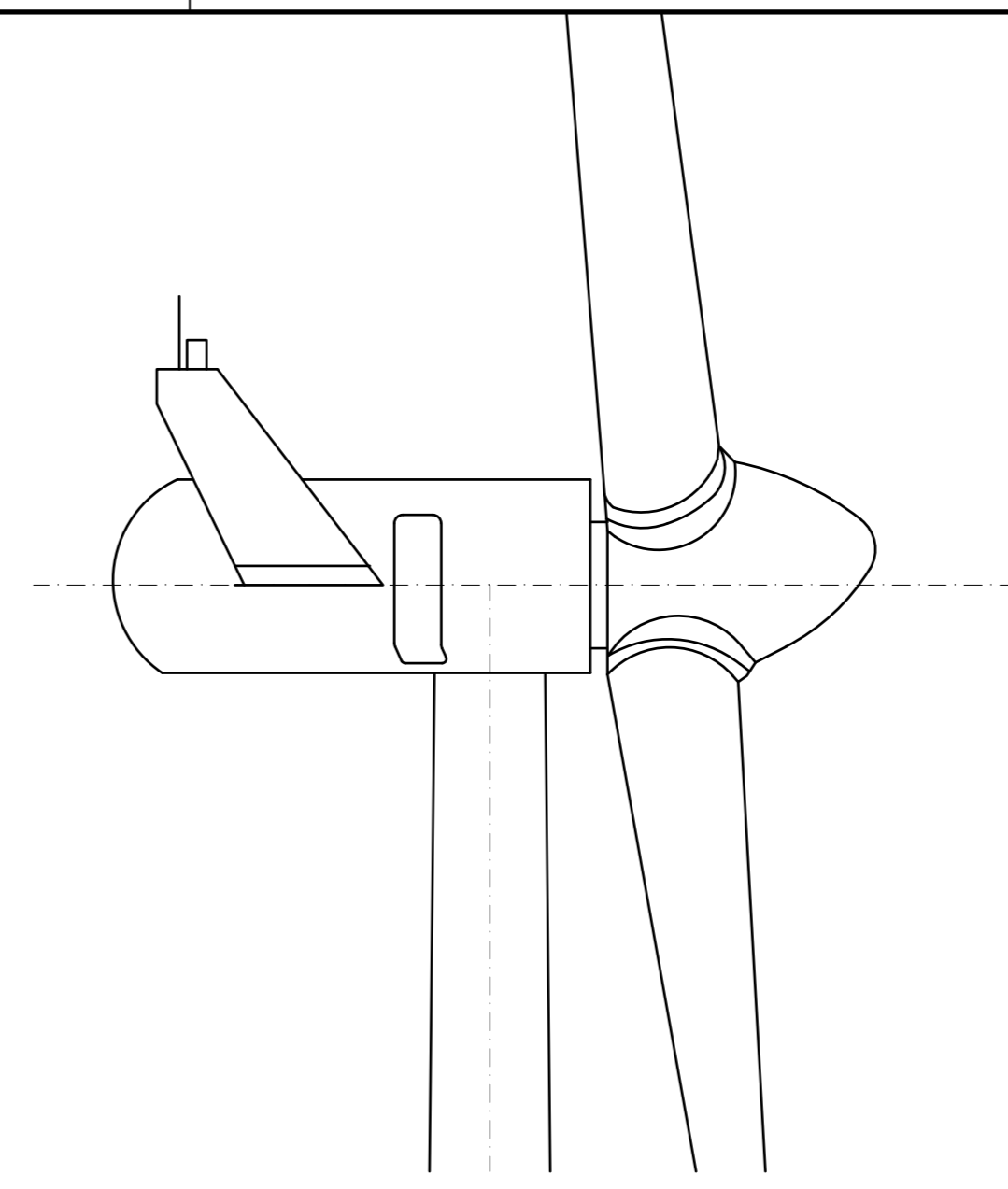
Windturbine ZE-BRA



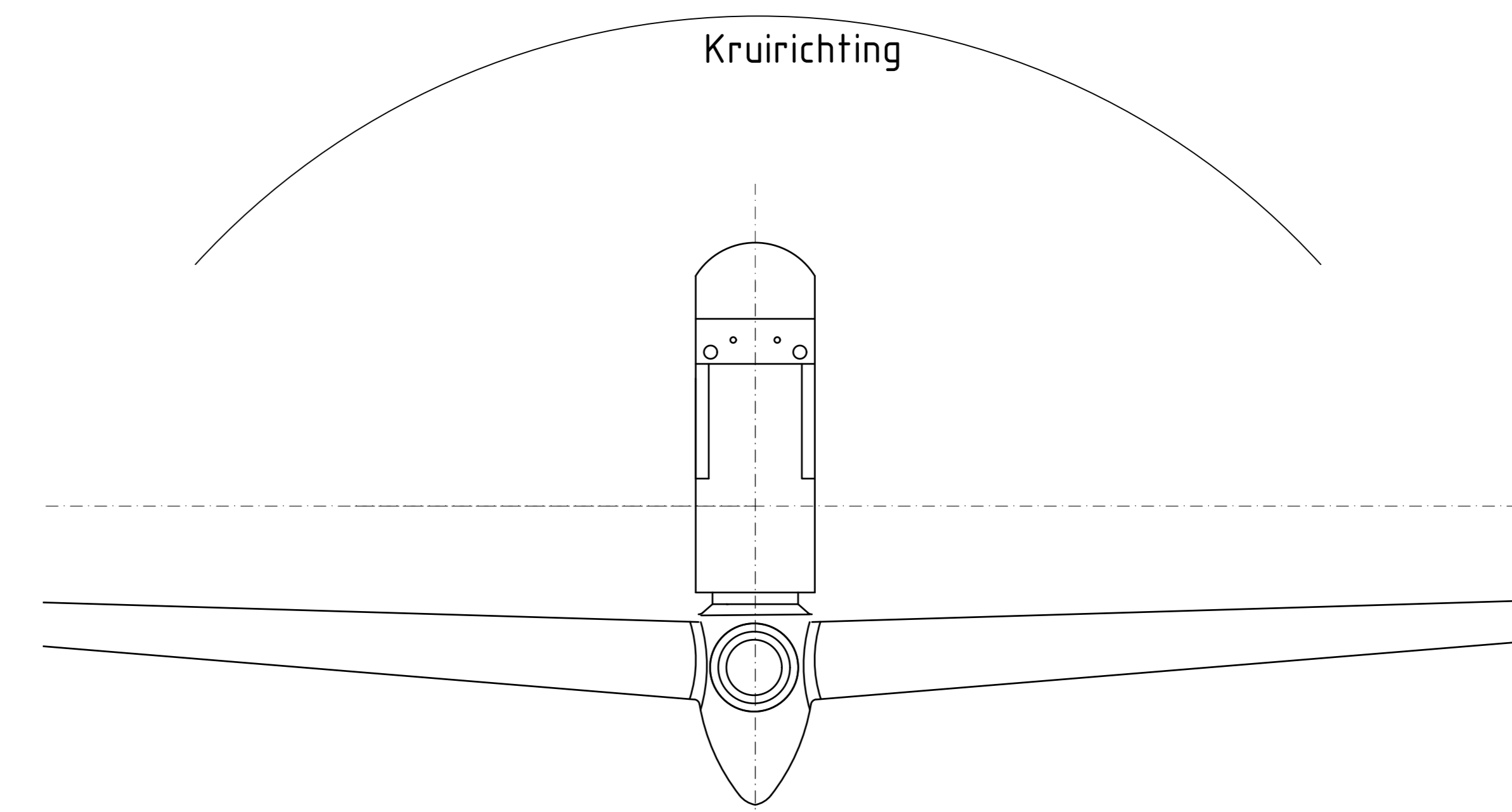
Bovenaanzicht Fundatie



Principe Detail paalfundatie  
 Schaal 1 : 100



Zijaanzicht Gondel



Bovenaanzicht Gondel

Indicatieve contouren gondelhuisaanzichten/  
 Indicatieve nacelle contours

Zijaanzicht/Side view	Vooraanzicht/Front view

Opmerking:

Bovenstaande tekeningen geven de afmetingen aan van de windturbines.

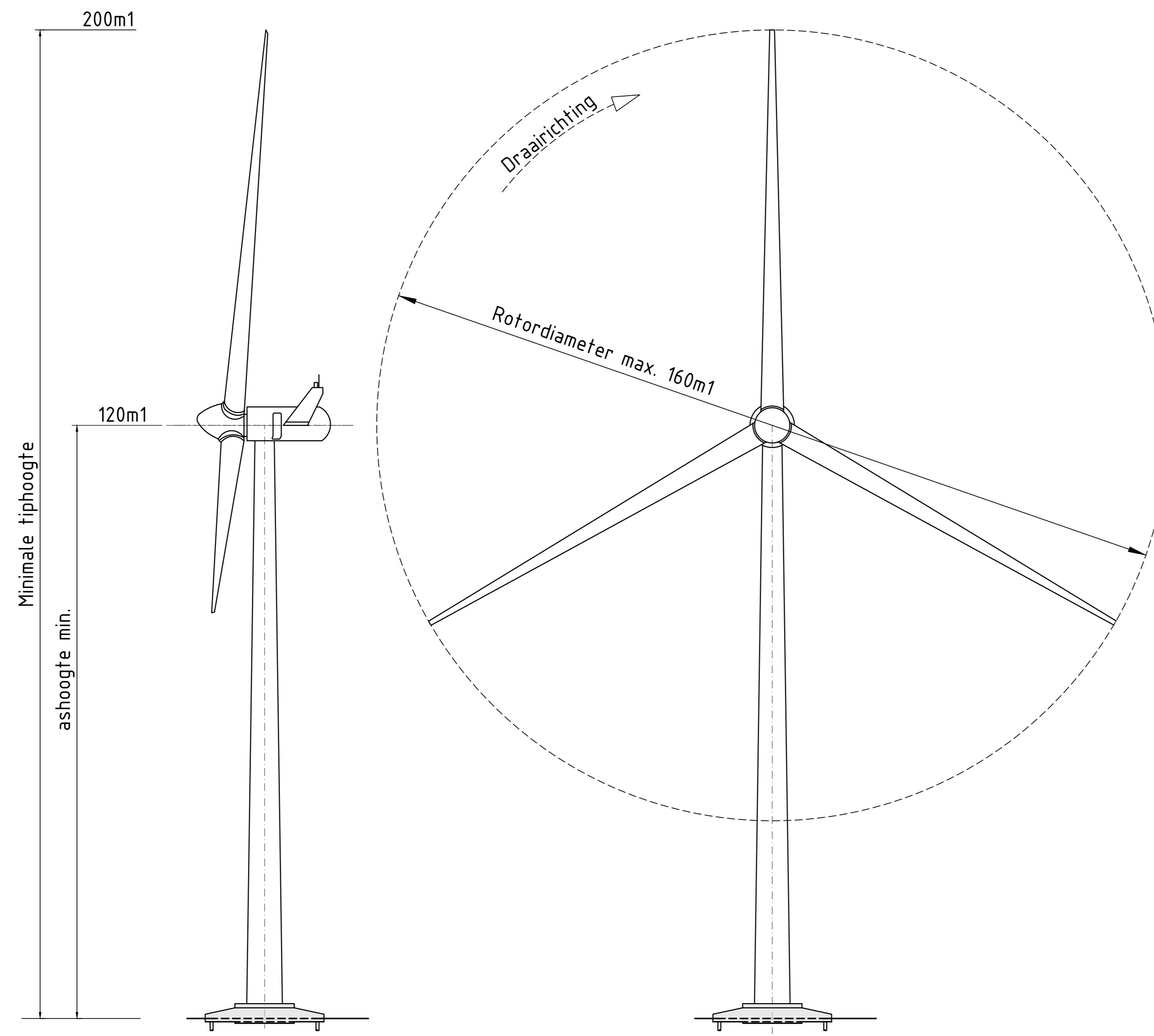
De beeldbepalende kenmerken van een windturbine zijn de as-hoogte, tiphoogte en rotordiameter.

Deze tekening is niet bedoeld om de vorm en afmeting van de nacelle/gondel en de mast vast te leggen.

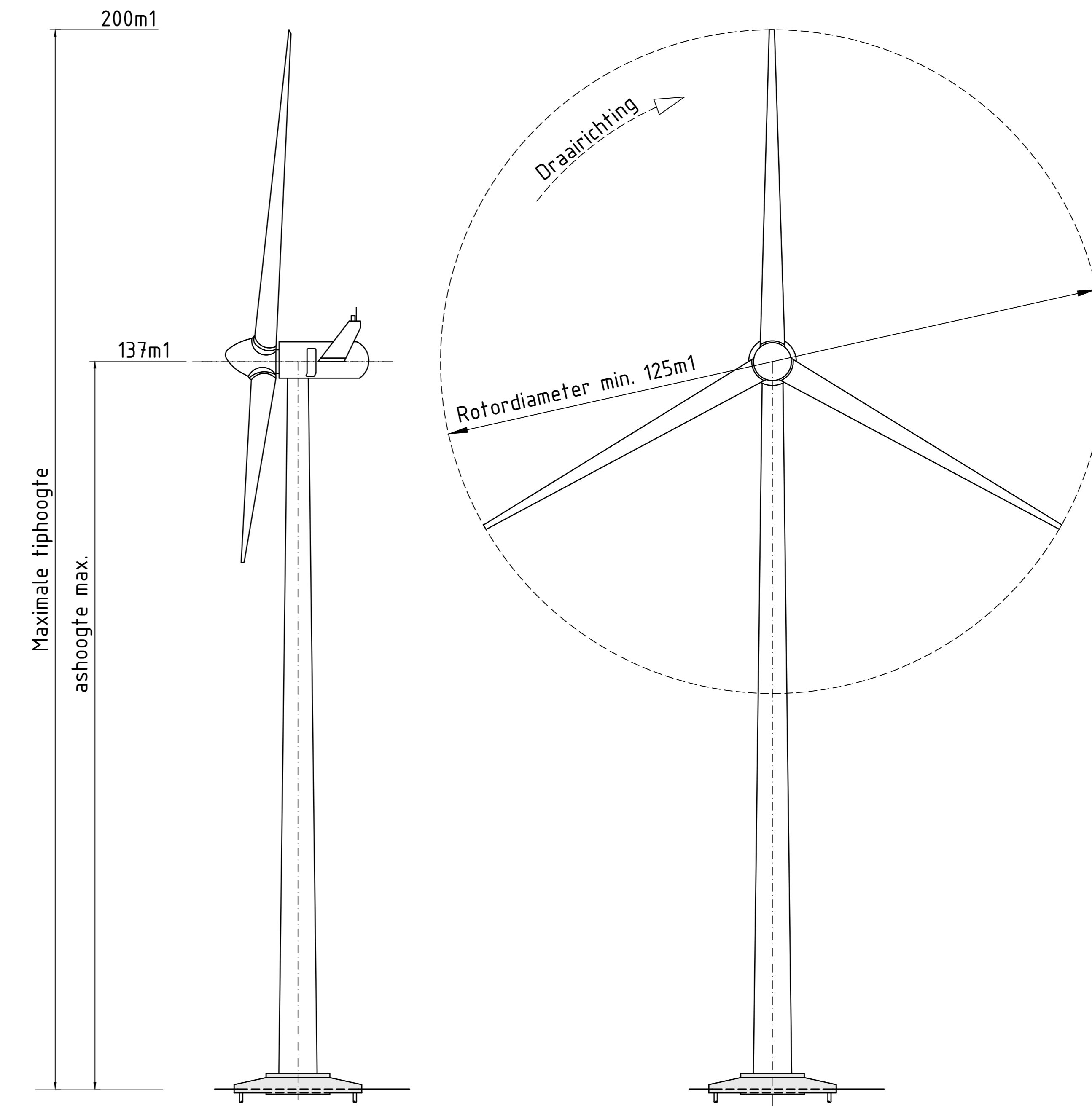
Diepte en hoogte fundatie afhankelijk van grondonderzoek en type windturbine (definitieve fundatieontwerp).  
 Maaiveldhoogte f.p.v. windturbine.  
 Maaiveld nader te bepalen

**VOORLOPIG ONTWERP**  
**VERTROUWELIJK**

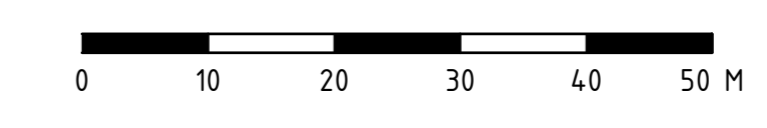
717	B	55	ENG. Ir. Daanbas	P7013.050
titel	Windpark ZE-BRA	aanziichten en fundatie		
versie	A	2021-01-27	P.v.T	ENG
project	2021-01-15	E.G	ENG	
scale	n.v.t	m	15	PPD
size	A0	3.113,143	sh.	1



Windturbine 1



Windturbine 2



VOORLOPIG ONTWERP

VERTROUWELIJK

717	B	55	ENG. nr. Eerst	P7013.050	
Windpark ZE-BRA			ENG. nr. Tweede		
Aanzichten			ENG. nr. Derde		
A 2021-02-08			Prv I	ENG.	
2021-01-29			Prv I	ENG.	
15			PPD		
EMMTEC engineering			A0-3.113.143		
			2		